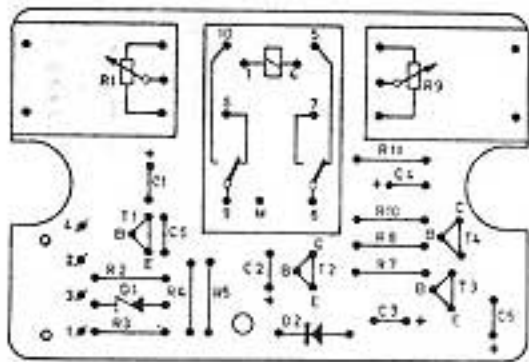
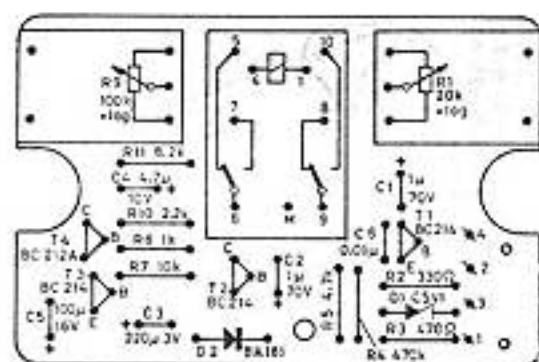


R		1	2	3	4	5		7	8	9	10		11		R
C			1				6	2		3		4		5	C



Leiterseite Printed side



Bestückungsseite Components side

Typ	BC 214			BC 212 A
Nr.	T 1	T 2	T 3	T 4
C	1.6 V	4.2 V	0.8 V	0.15 V
B	0.6 V	0 V	0 V	0.8 V
E	0 V	0 V	0 V	0 V

- 1/4 W
- Elko
- Tantal
- Keramik



AKUSTOMAT F411

Stromlaufplan

Gültig ab Gerät Nr. 741 138500
Änderungen vorbehalten!

Circuit Diagram

Valid from ser. no. 741 138500
Alterations reserved!