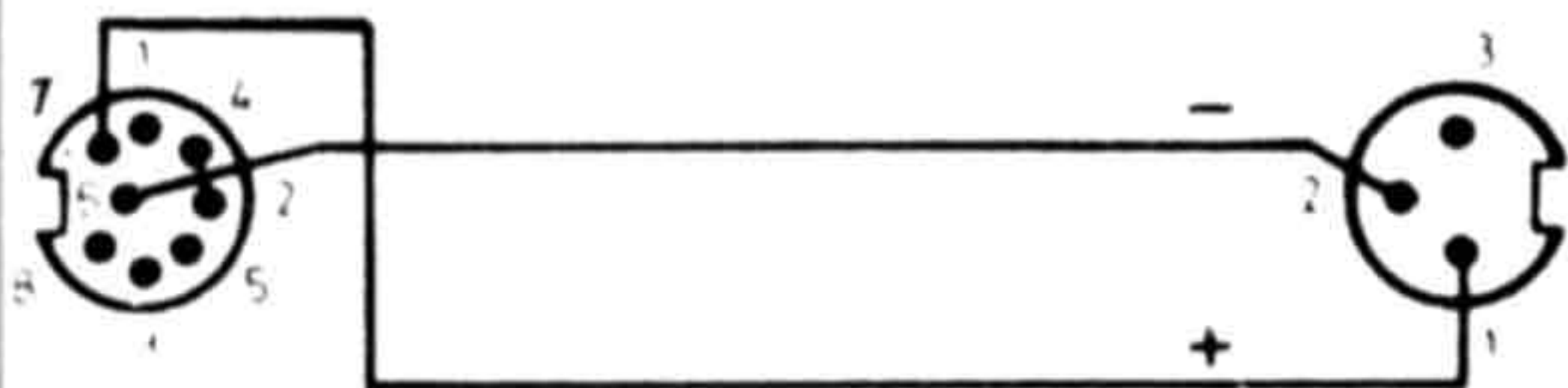


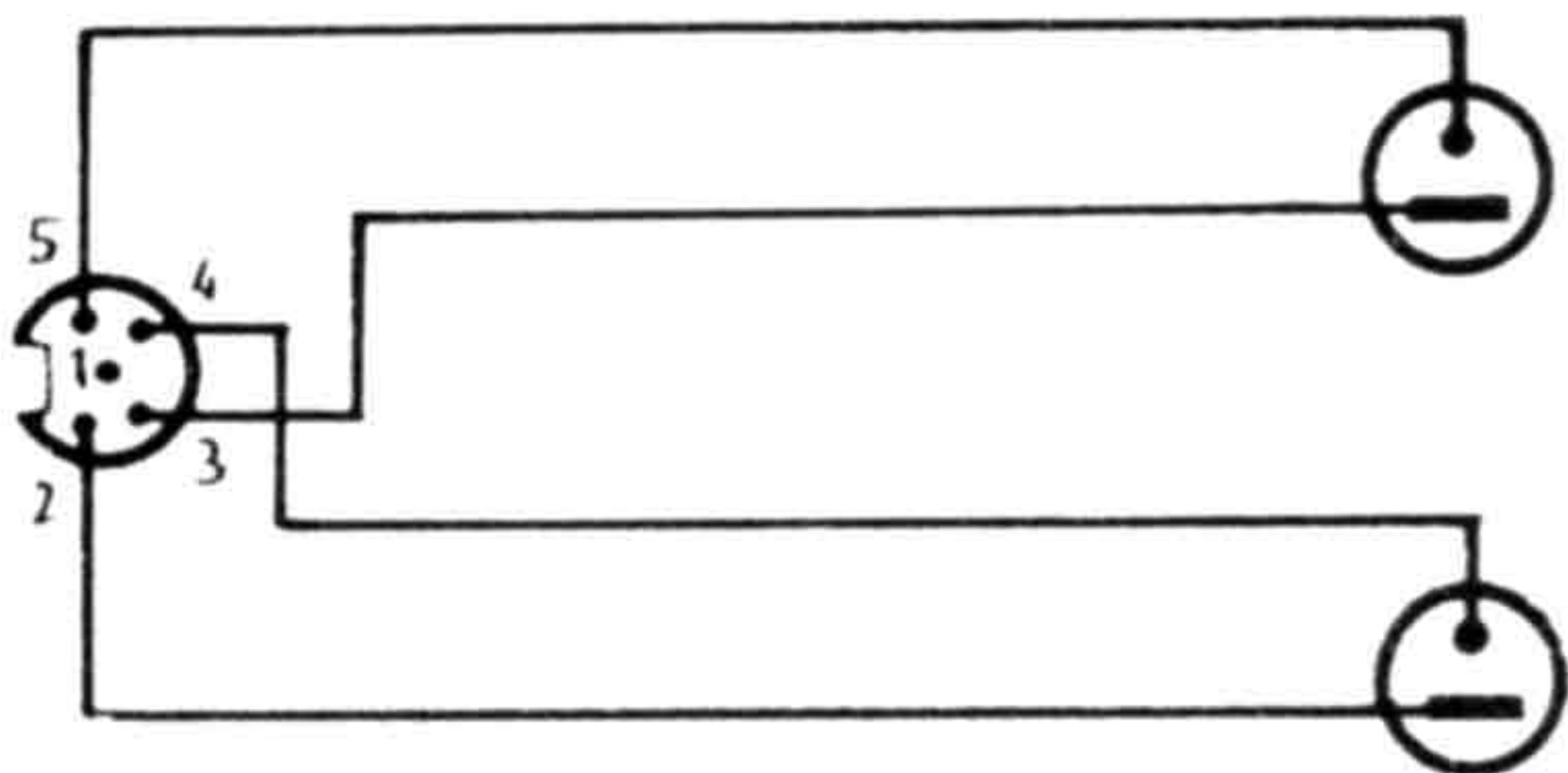
K 110



K 638 Câble d'alimenta- tion 0,28 m

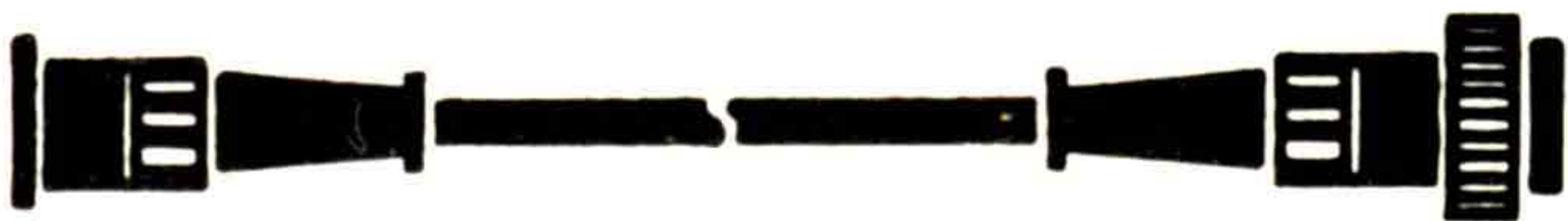
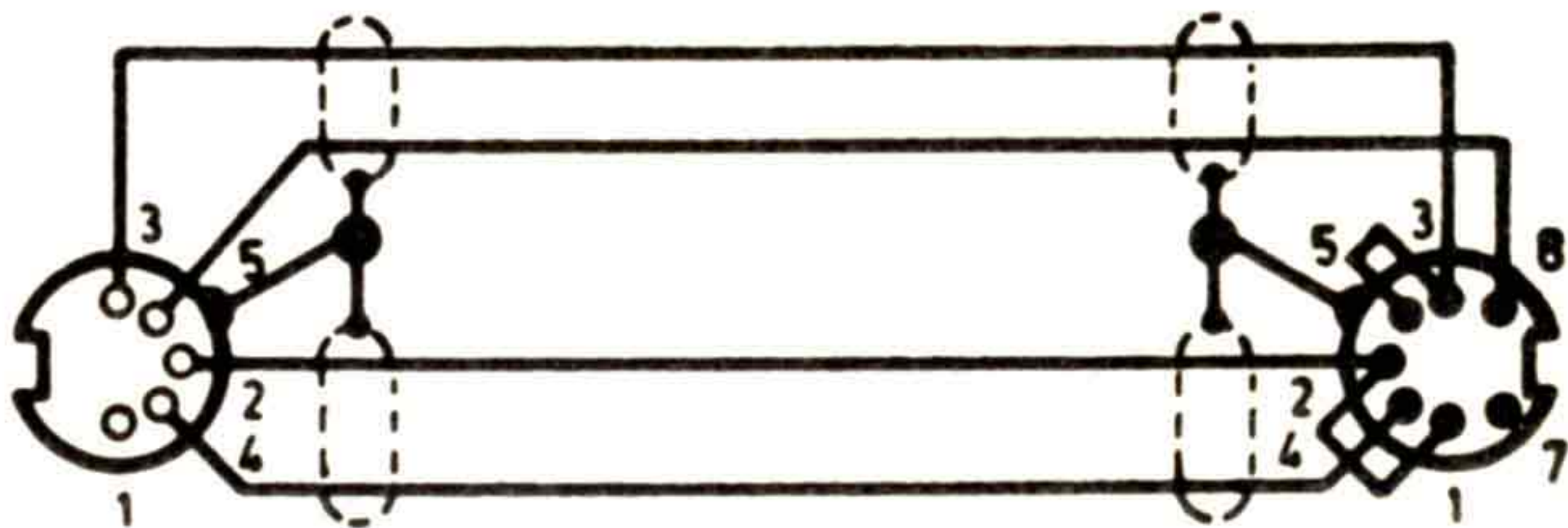
pour CR 210, CR 240,
CR 240 AV et Mix 500.

Pour alimentation par Z 131
(livré avec Z 131).

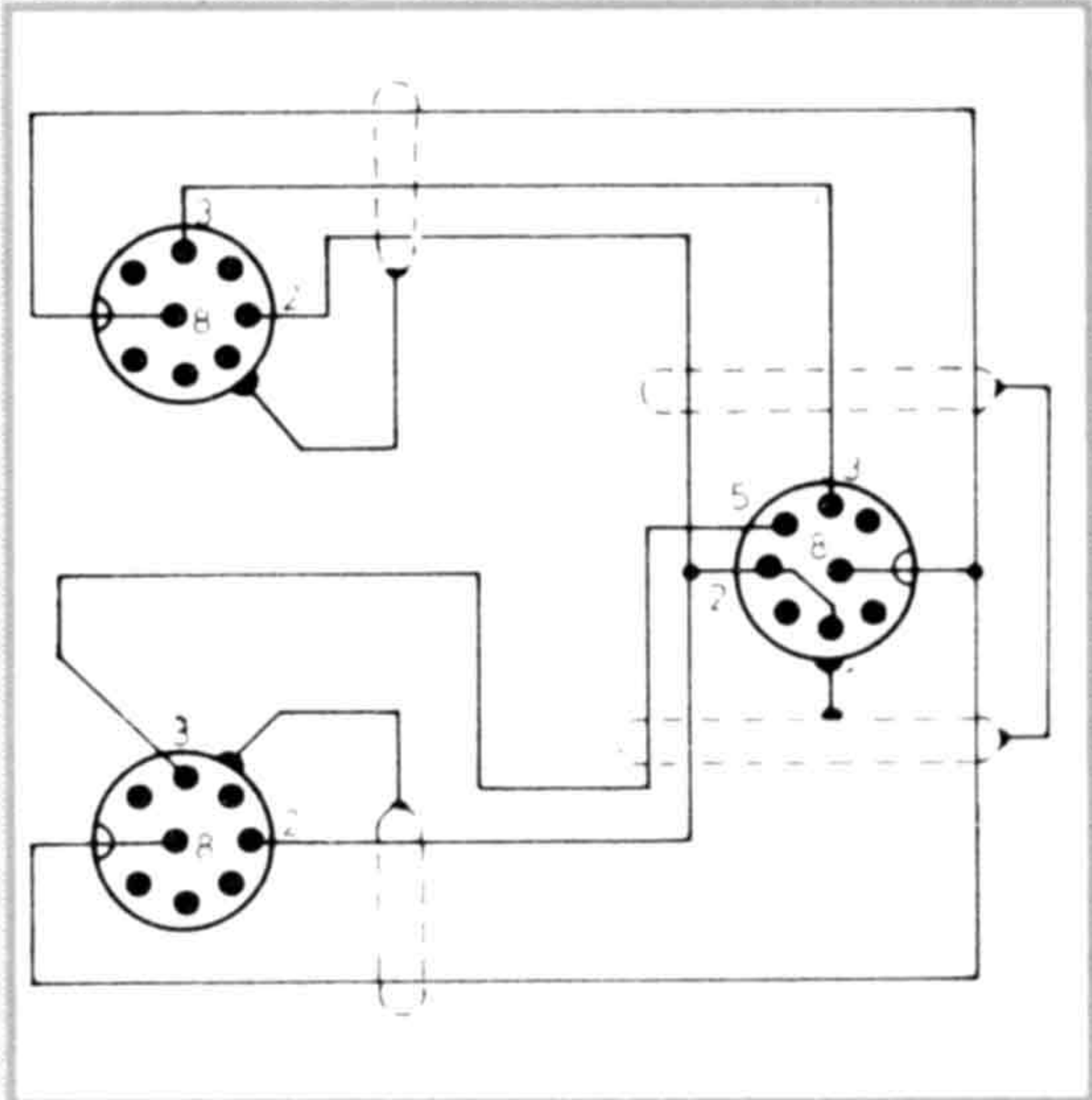


K 633 Adaptateur

pour le raccordement de deux enceintes acoustiques ou de deux casques (avec fiche LS 7) sur le CR 160, CR 210 stéréo, CR 240, CR 240 AV, CR 260 AV et série de Report Monitor.

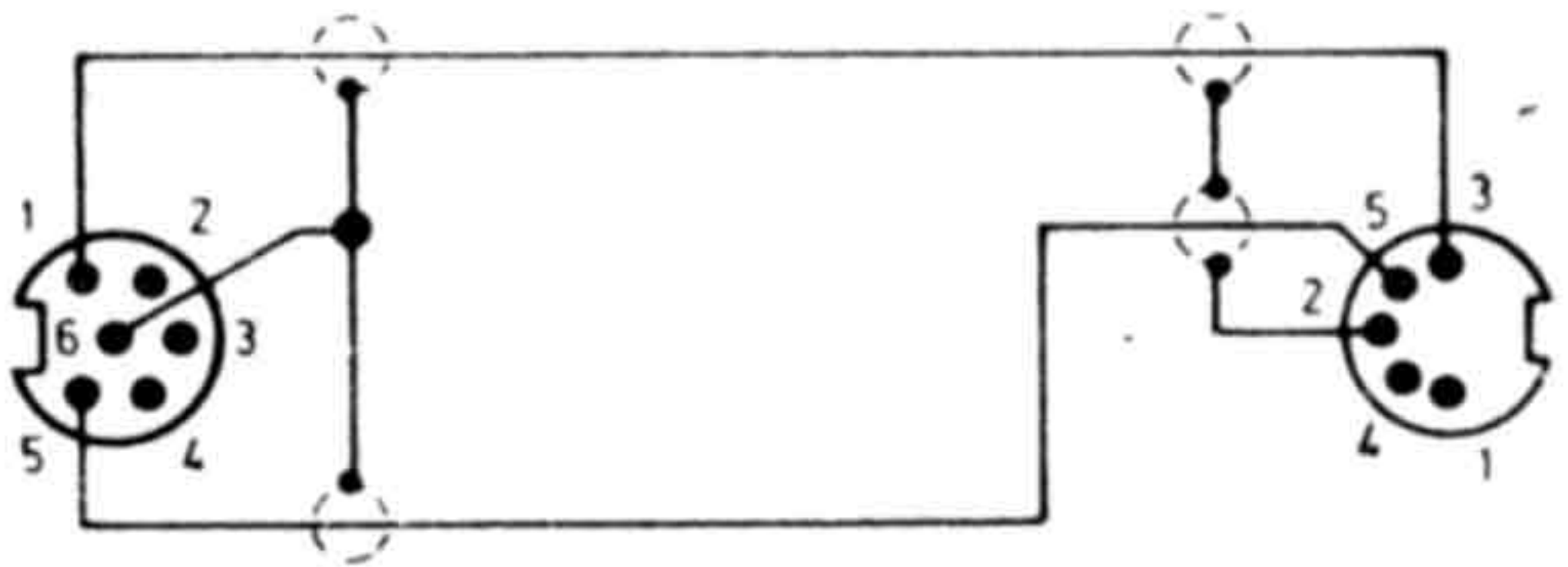


K 629



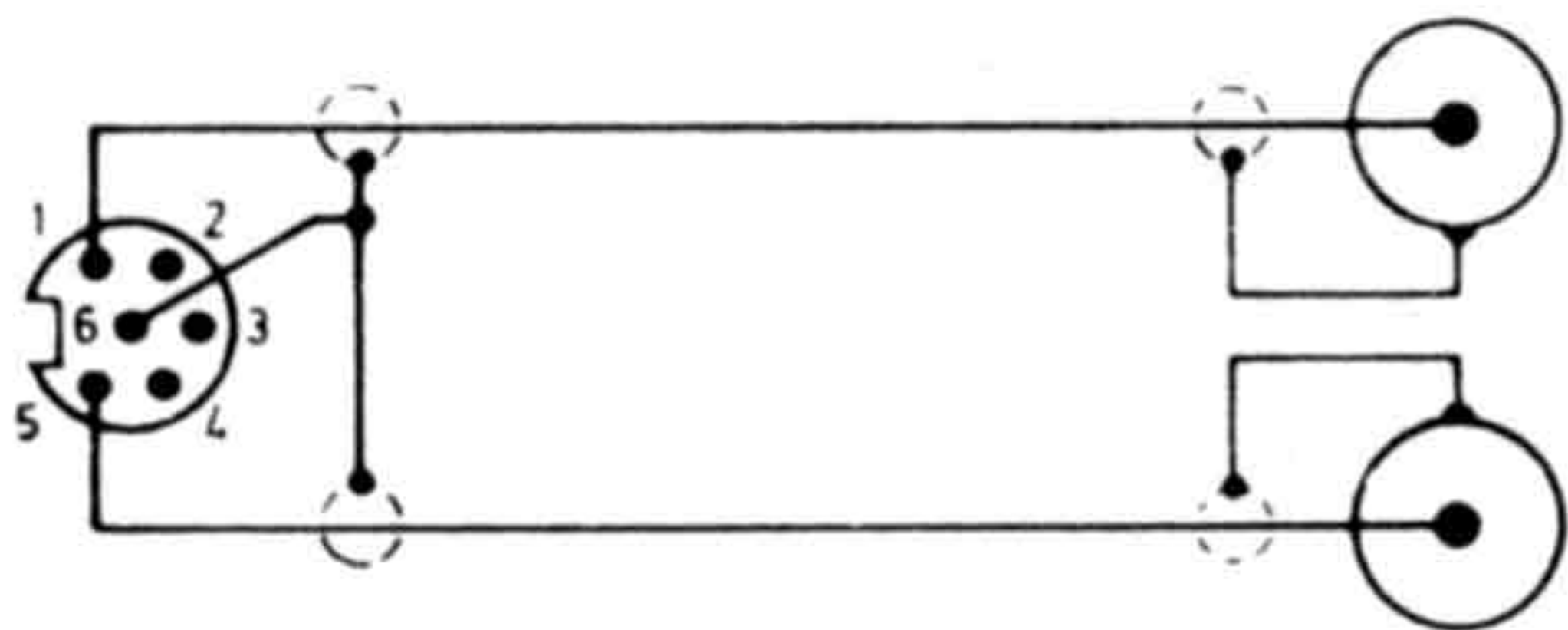
K 626 Câble adaptateur de 0,2 m

pour branchement de 2 micro-
phones sur tous les appareils
à bobines ou cassette ayant
une (1) prise microphone
selon DIN 45326.



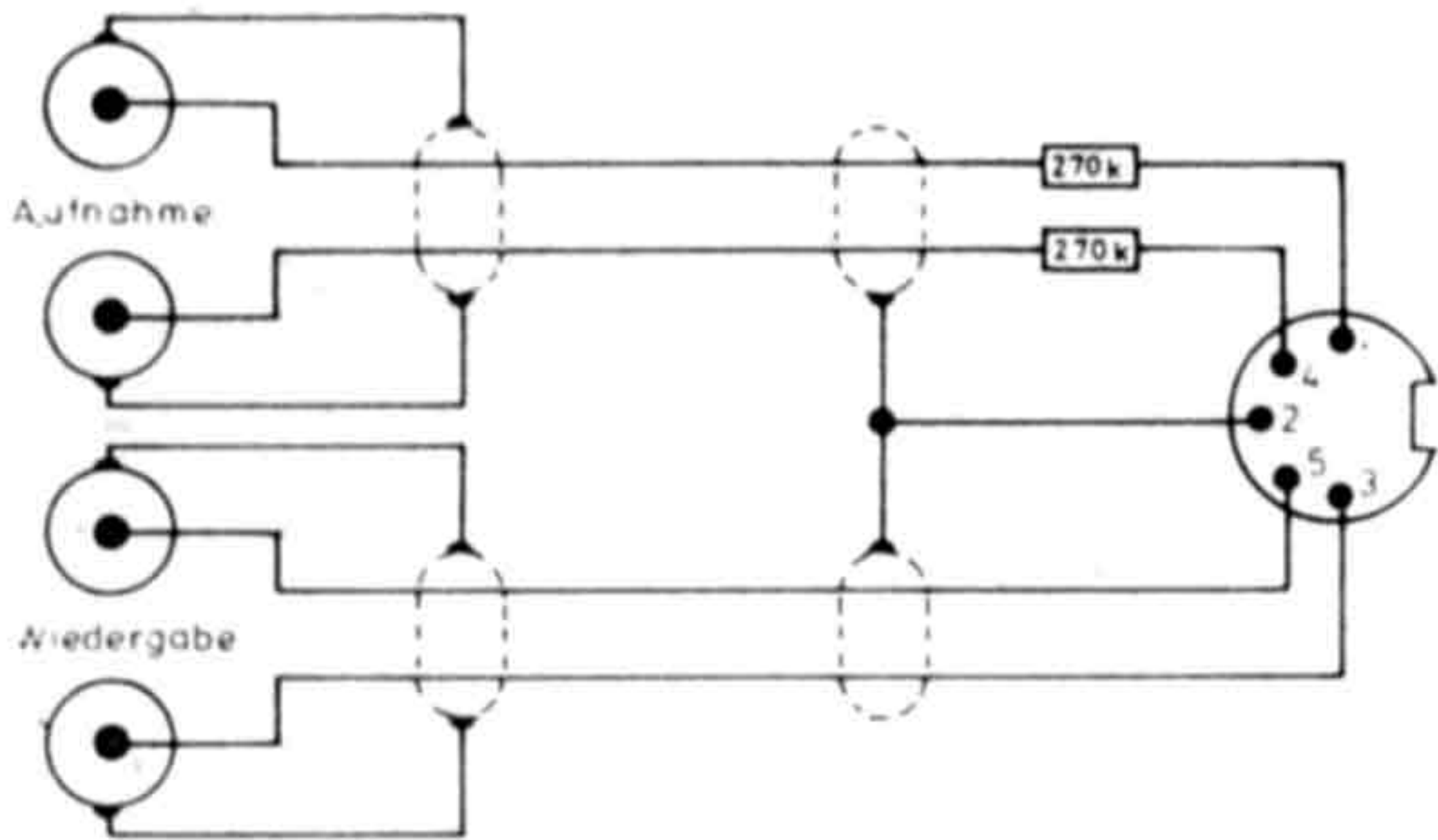
K 563 Câble d'écoute simultané (monitoring) 2 m

pour SG 561/562 Royal.

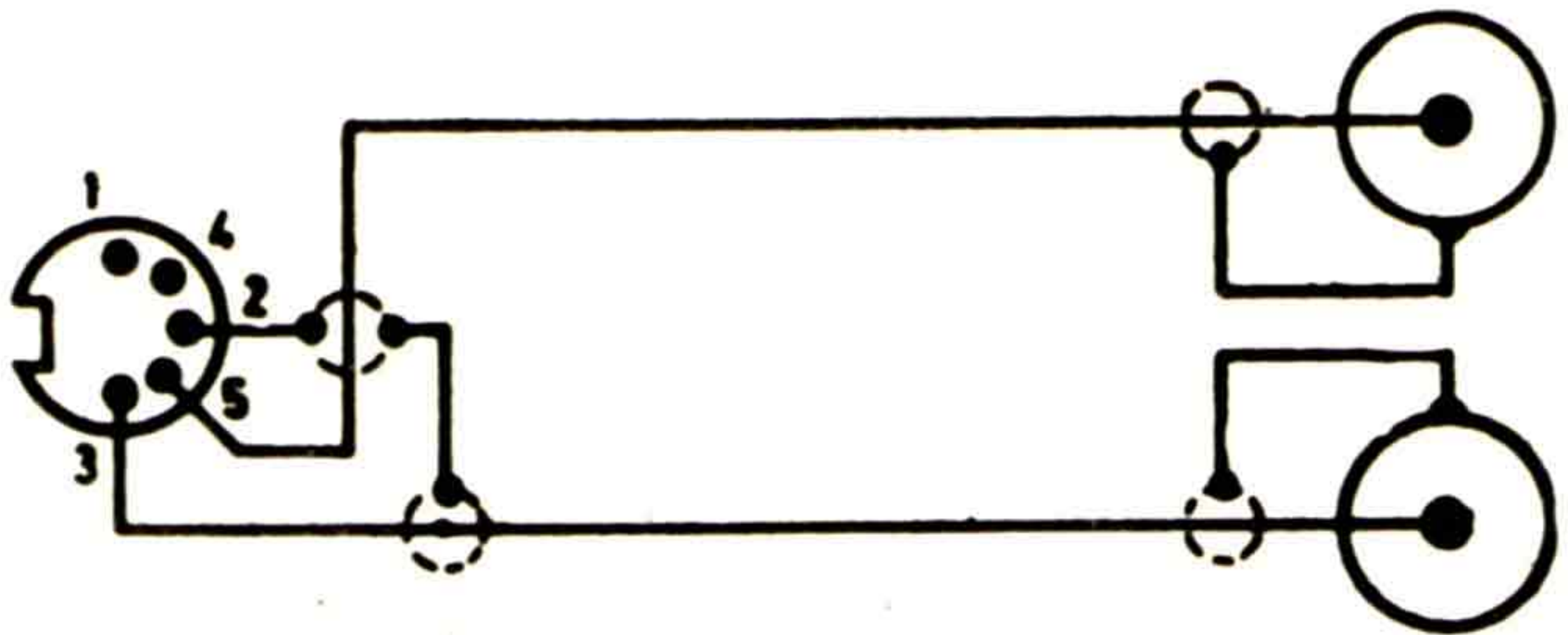


**K 562 Câble d'écoute
simultané (monitoring)
2 m**

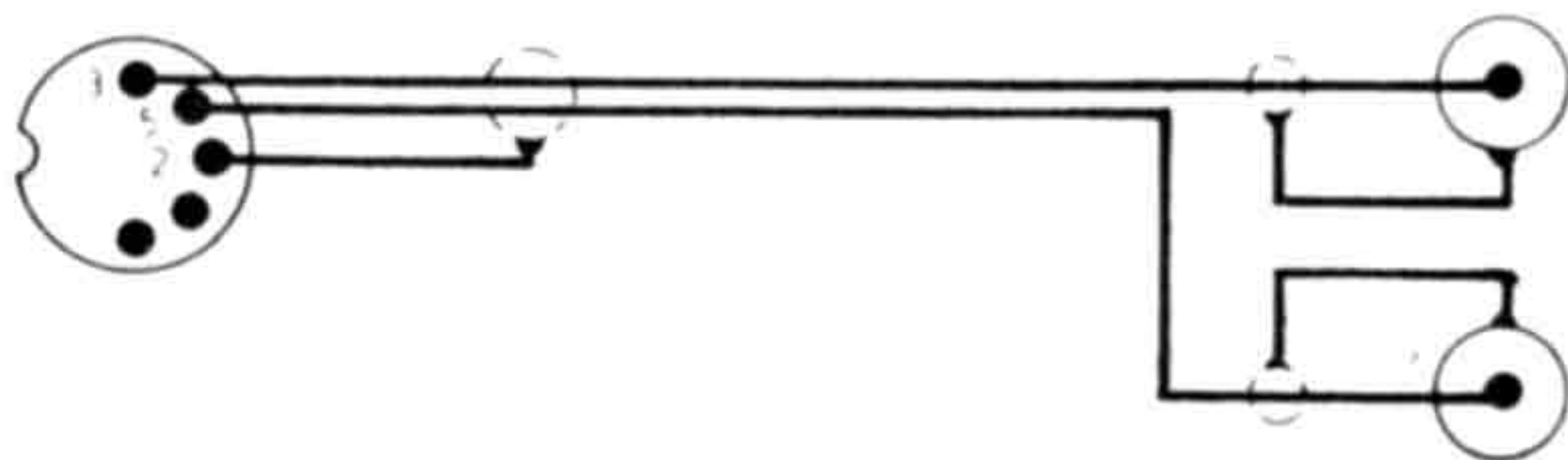
pour SG 561/562 Royal.



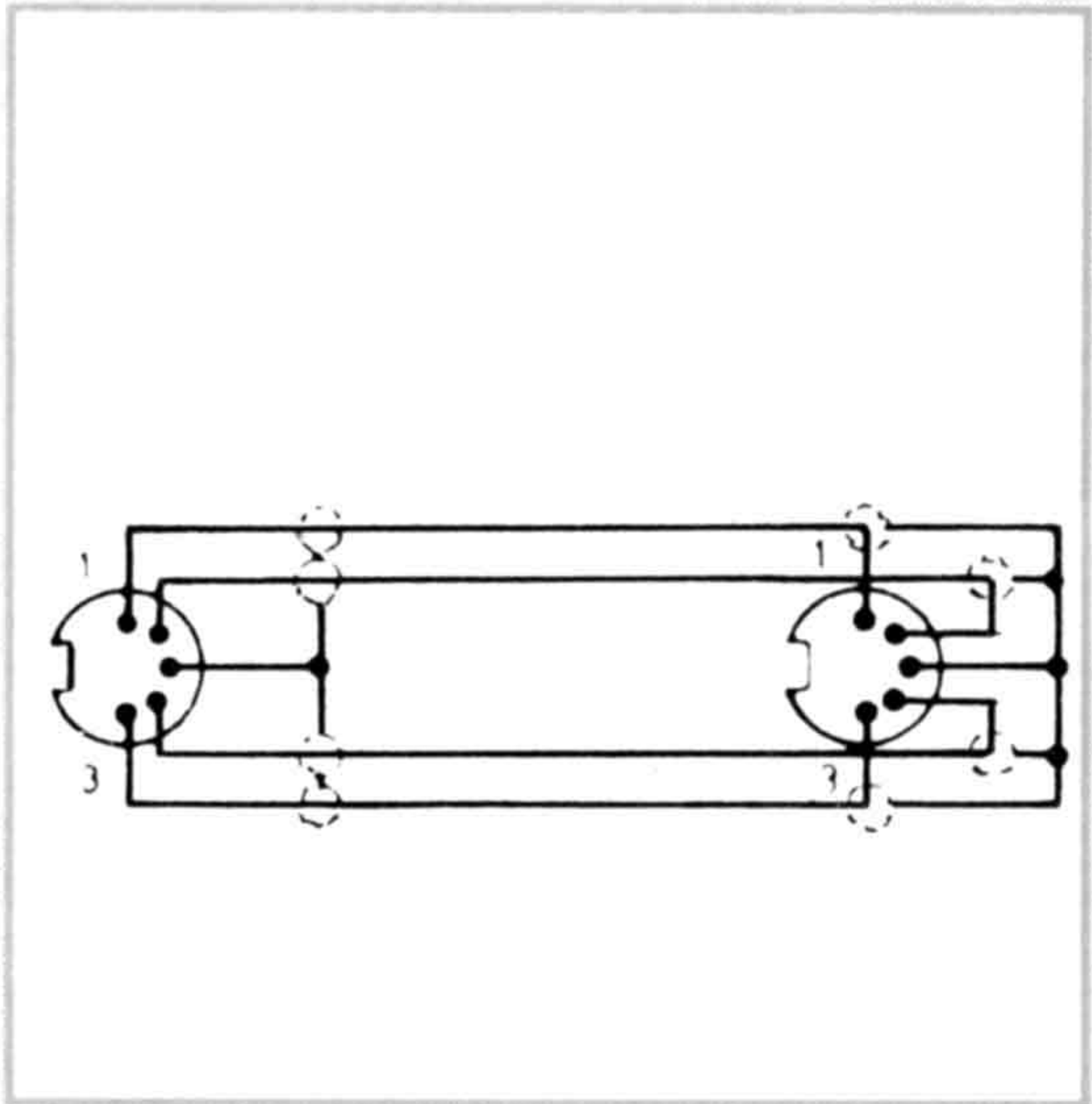
K 557 Câble de connexion stéréo, 1,3 m
pour enregistrement et lecture.



K 551

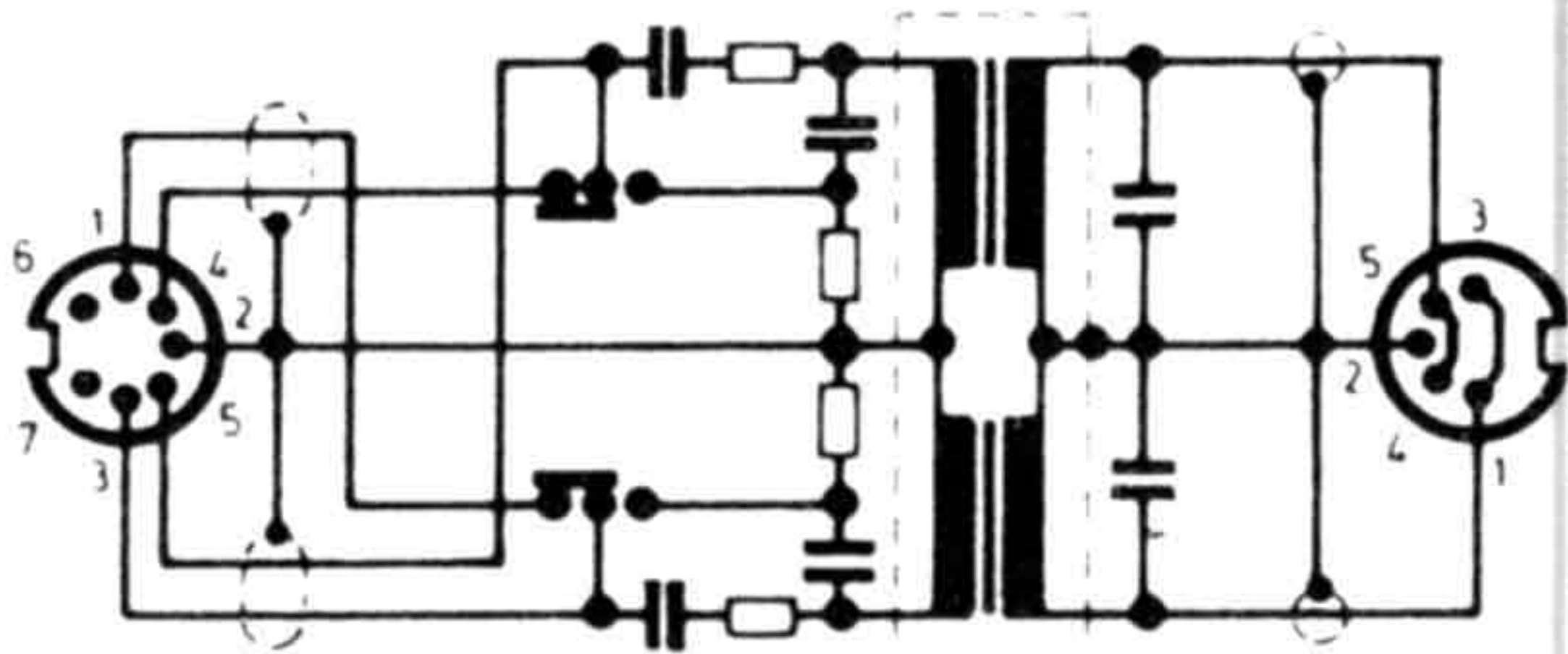


**K 545 Câble de lecture,
1,9 m**



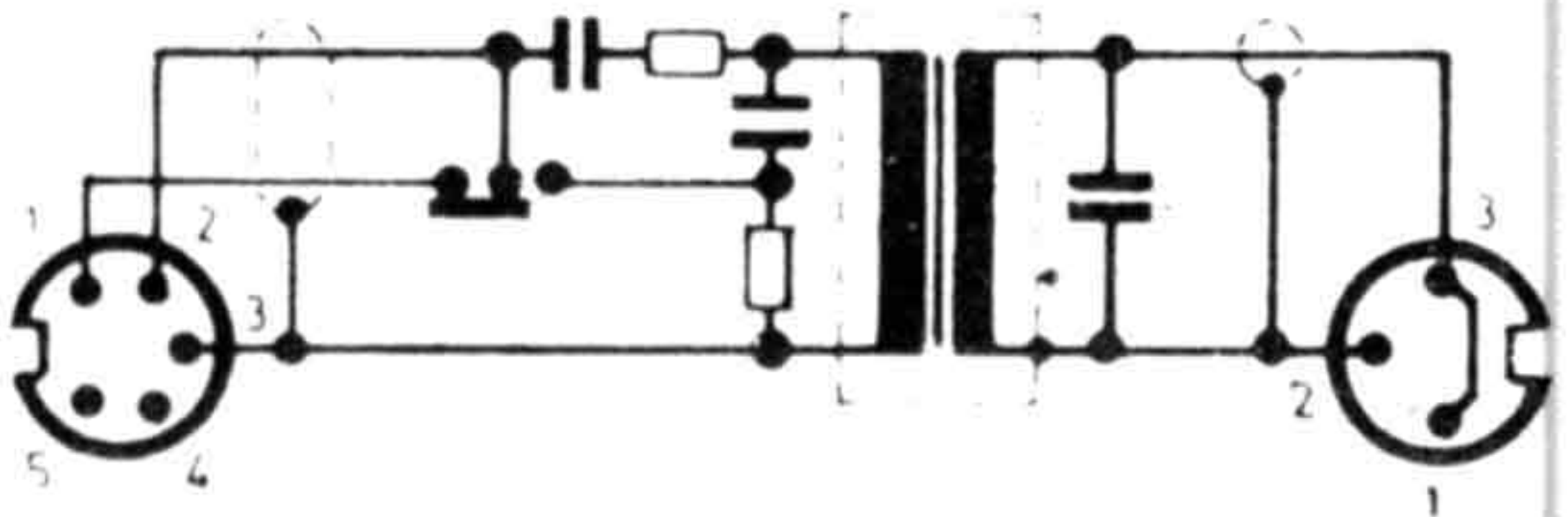
K 541 Câble de connexion stéréo 1,5 m

pour un magnétophones stéréo à bobines et à cassette.



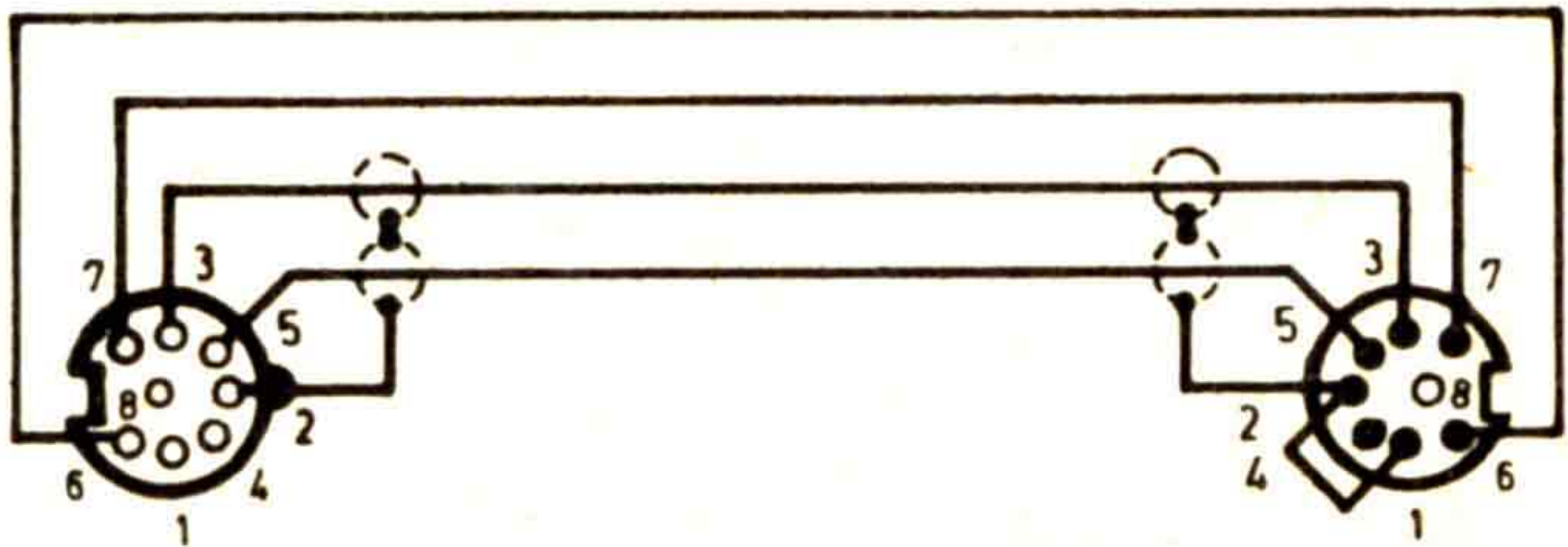
K 525 Câble de connexion stéréo, 2 m

pour 4200/4400 Report stéréo IC et 4200/4400 Report Monitor

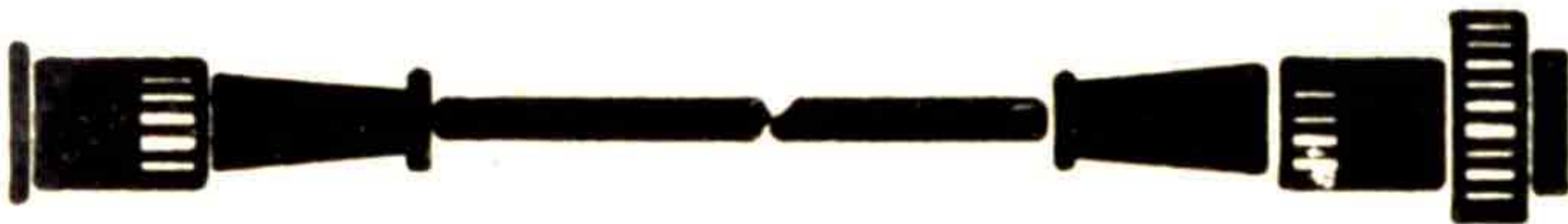
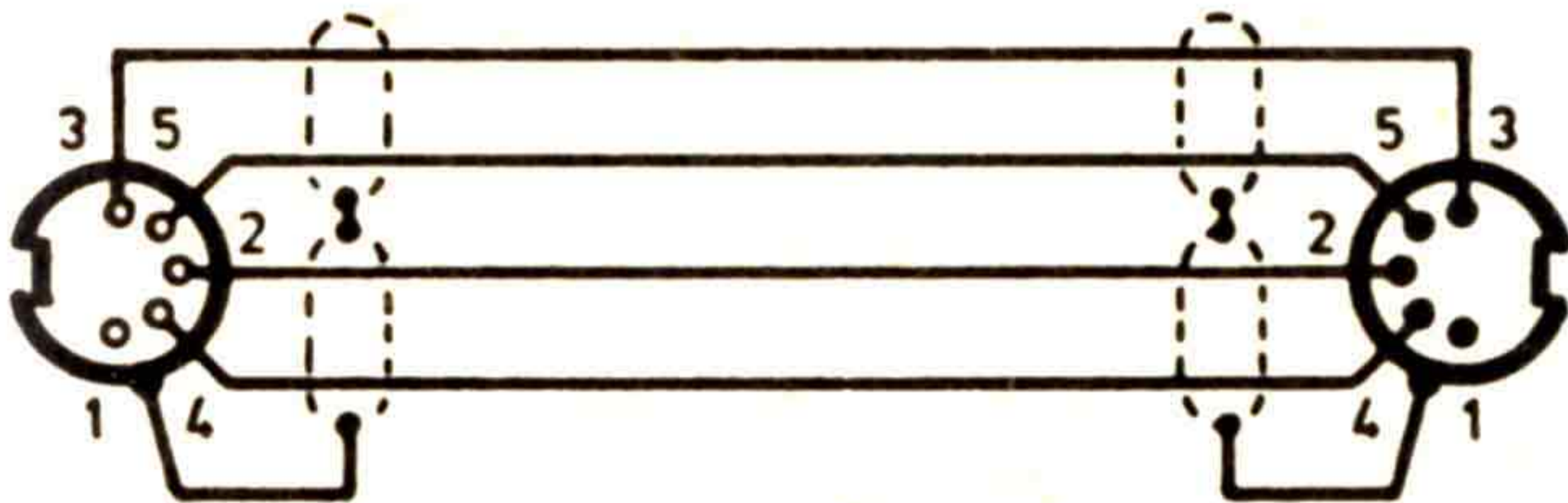


K 524 Câble de connexion mono 2 m

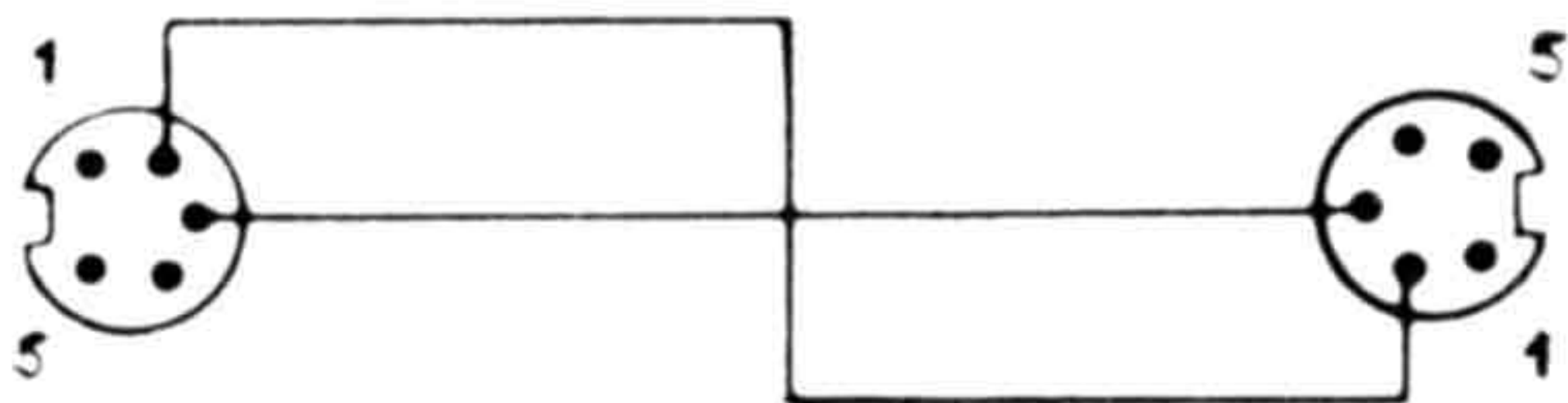
pour 4000 Report IC et
4000 Report Monitor.



K 134



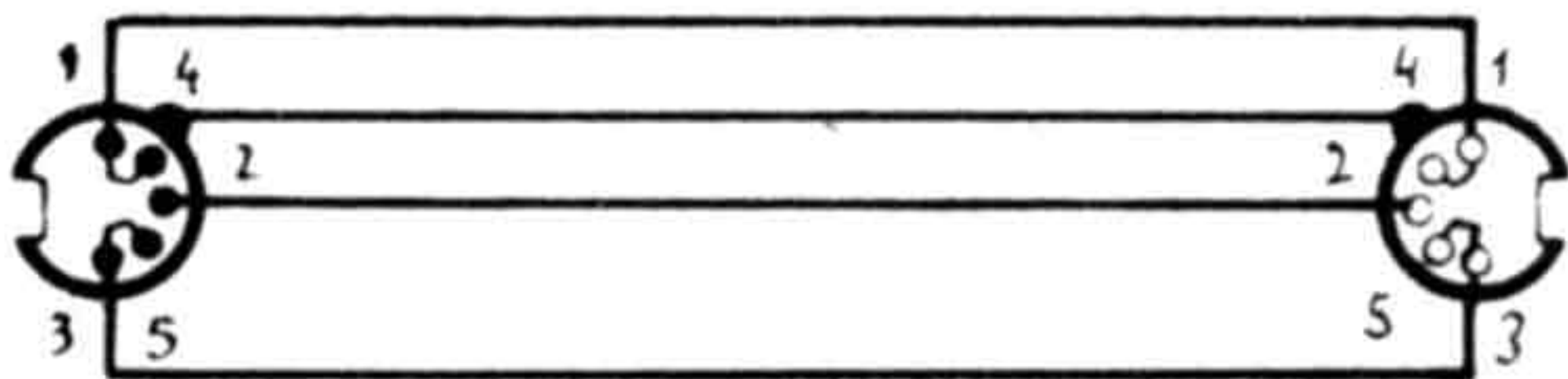
K 124



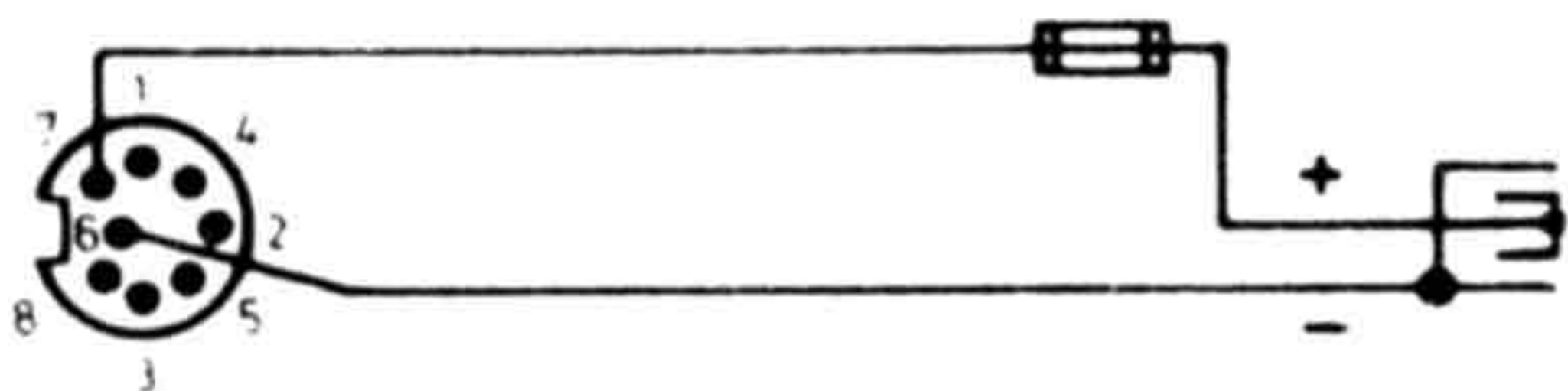
K 911 Câble pour projecteur de diapositives, 4,5 m

pour SG 561 Royal et SG 630 Logic, SG 631 Logic.

Câble de liaison entre magnétophone ou Diapilot F 423 et projecteur.

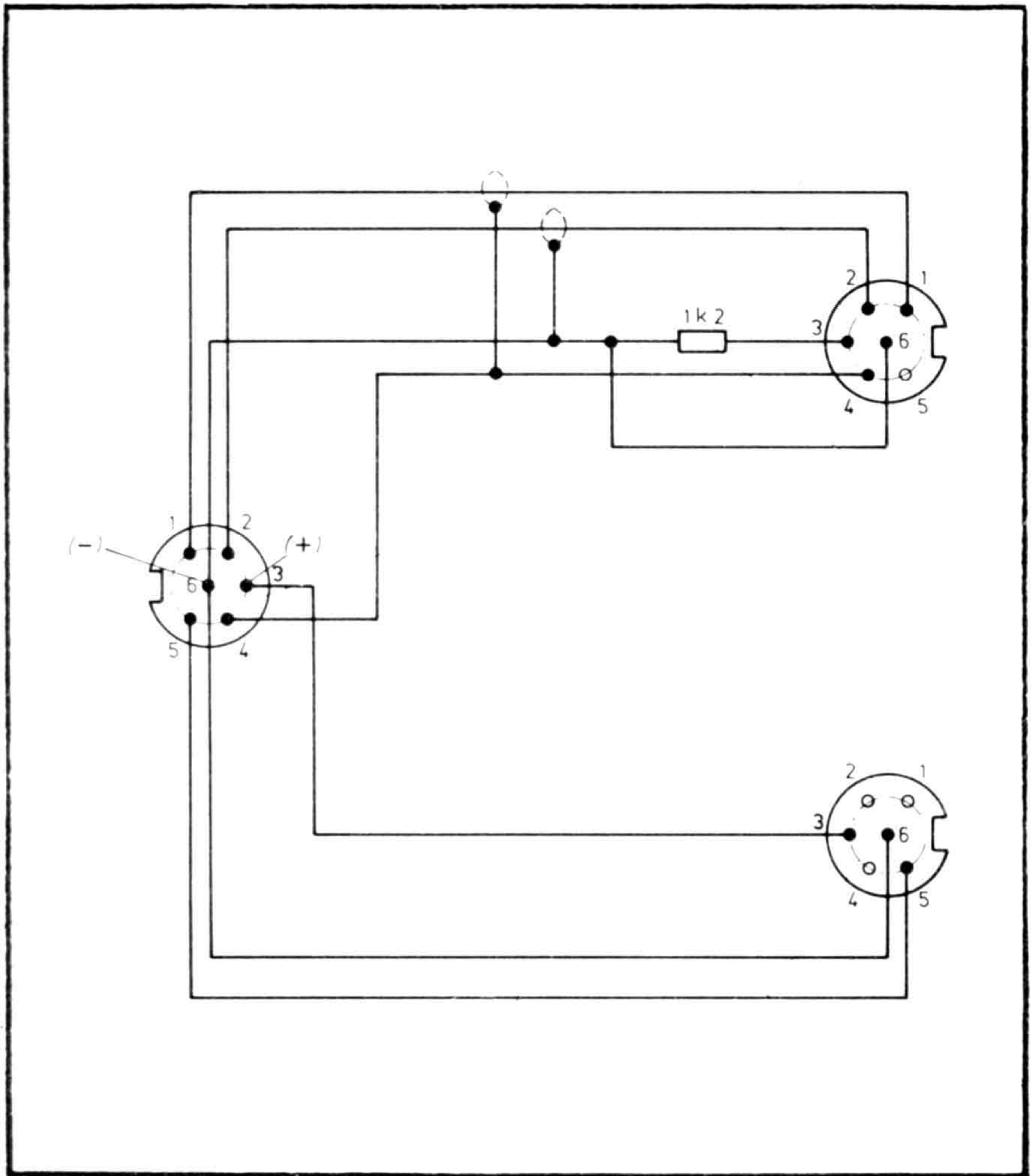


K 837 Adaptateur (mono)



K 719 Câble adaptateur voiture et de charge 2,5 m, 12 Volt

**pour CR 210, CR 240 et
CR 240 AV.**



K 646