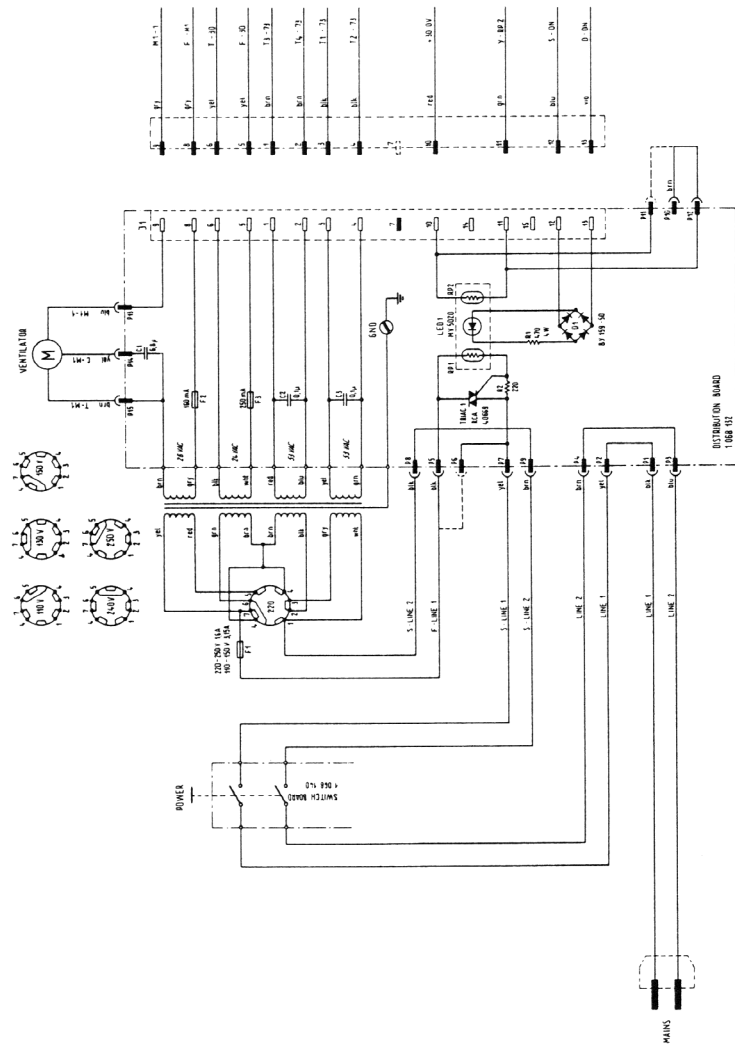


**A722**

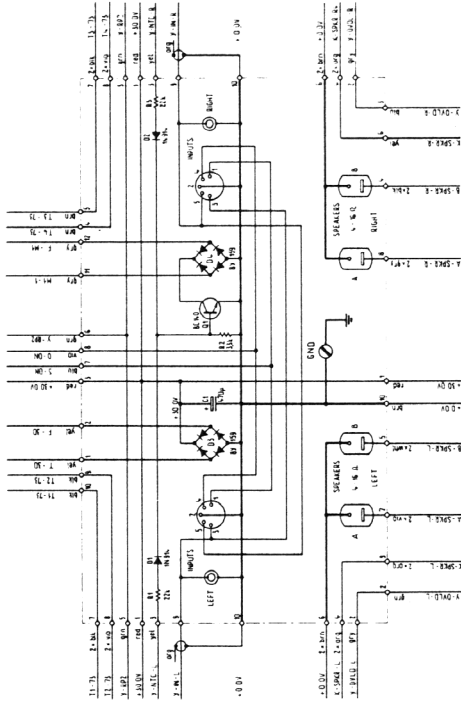
---

**SET OF SCHEMATICS  
SCHALTUNGSSAMMLUNG  
RECUEIL DE SCHEMAS**



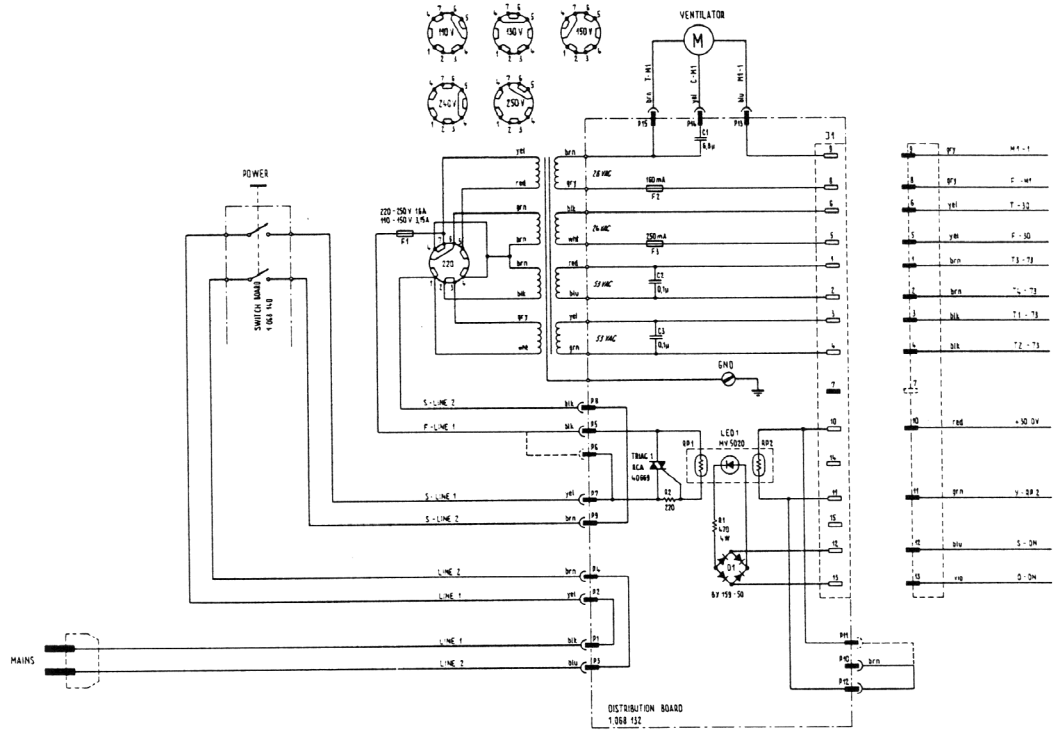
**A2** Mains transformer assembly  
 Netztransformator-Einheit  
 Transformateur d'alimentation

1.068.130



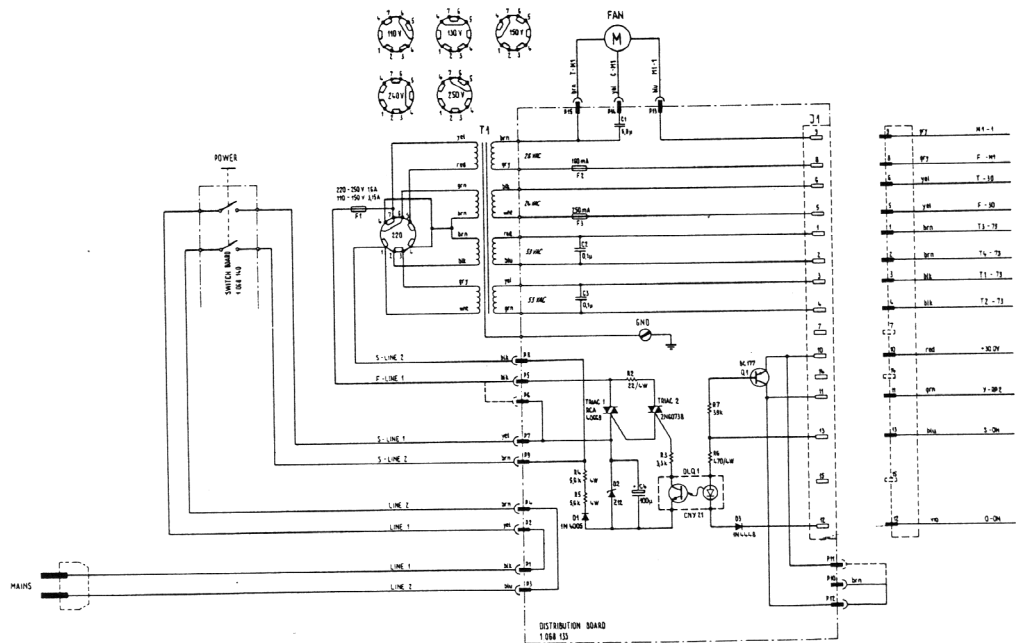
**A3** Connection board  
 Verbindungs-Platine  
 Circuit de connection

1.068.150



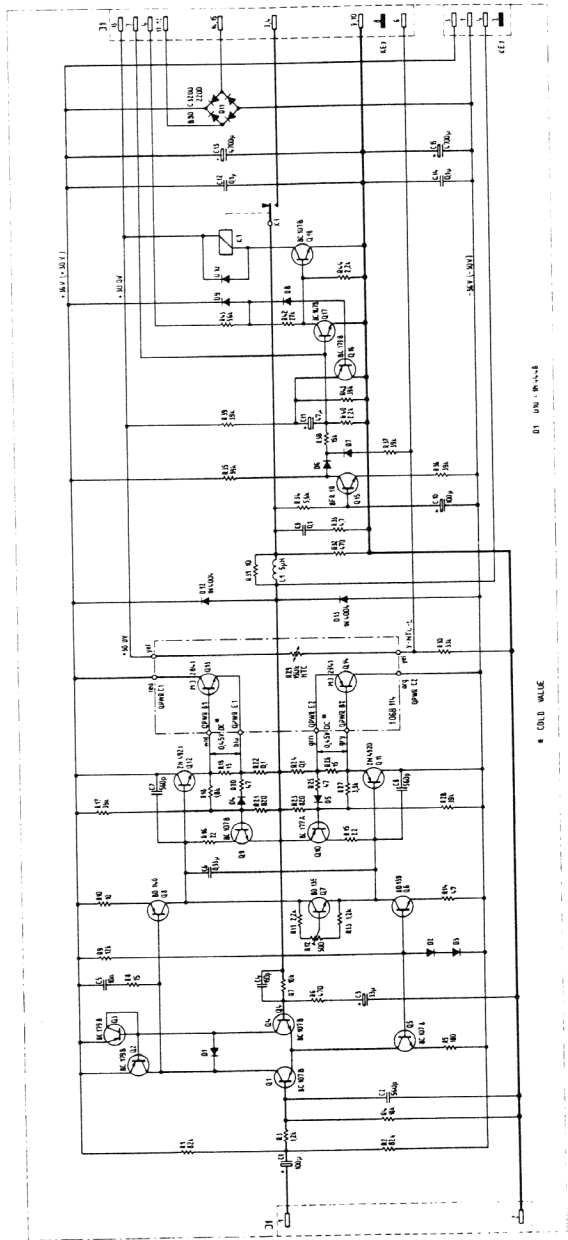
04.74

**A2** Mains transformer assembly  
 Netztransformator-Einheit 1.068.130  
 Transformateur d'alimentation



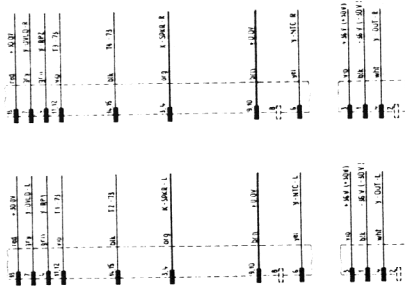
09.76

**A2** Mains transformer assembly  
 Netztransformator-Einheit 1.068.130  
 Transformateur d'alimentation



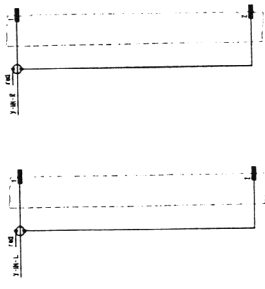
RIGHT

LEFT



RIGHT

LEFT



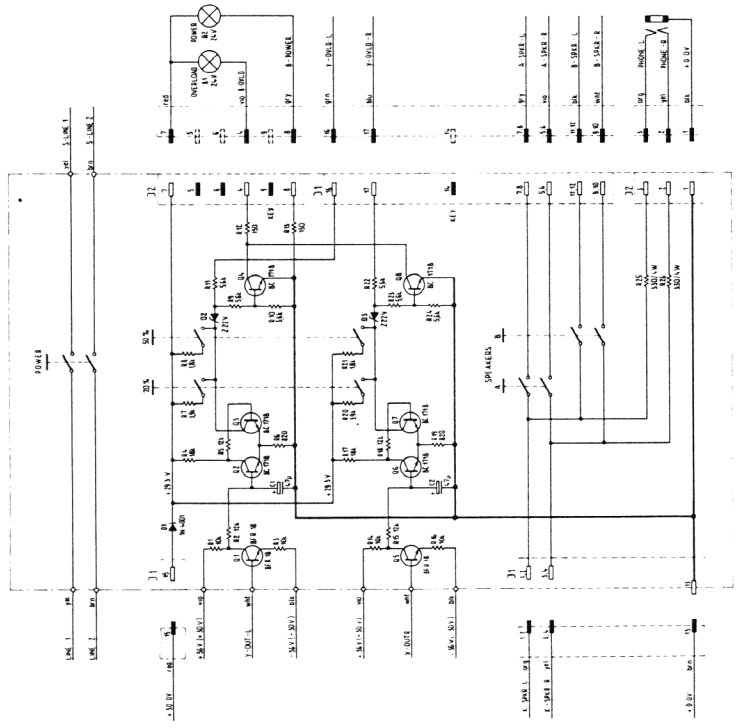
# A4 A5

Power amplifier, Left  
Endverstärker, Links  
Amplificateur de puissance, Gauche

1.068.120

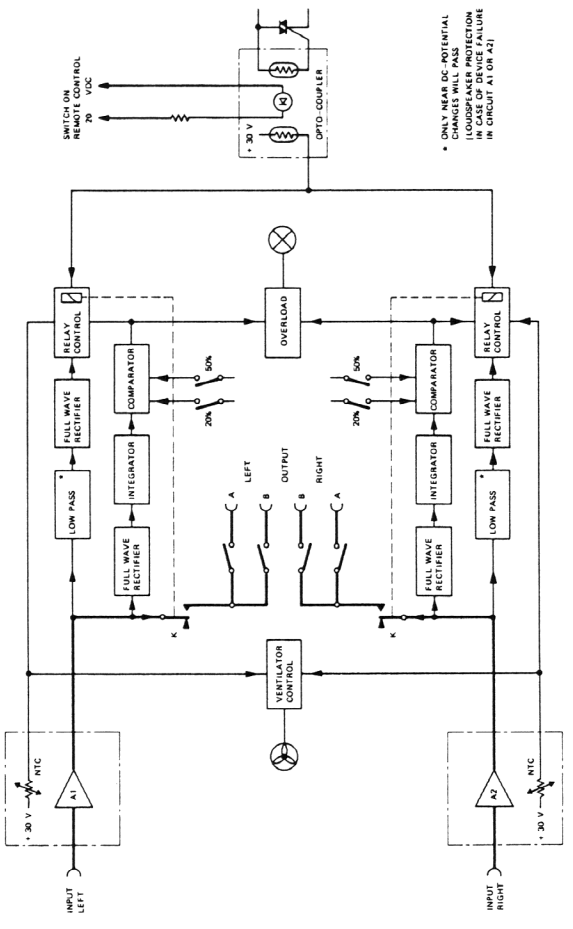
Power amplifier, Right  
Endverstärker, Rechts  
Amplificateur de puissance, Droit

1.068.120



**A6**  
 Switch board  
 Schalter-Platine  
 Circuit sélecteur

1.068.140



A722 Block diagram  
 A722 Blockschaltbild  
 A722 Schéma bloc